

Sección Q

INSTRUMENTOS Y MANDOS — TODOS MODELOS

INDICE

	Página		Página
Cable del velocímetro		Mando del disyuntor—modelos Diesel	
Desmontaje	Q-5	Desmontaje	Q-11
Para volver a montar	Q-5	Para volver a montar	Q-11
Instrumentos e interruptores		Mandos del acelerador	
Desmontaje	Q-1	Desmontaje	Q-10
Para volver a montar	Q-5	Para volver a montar	Q-10
Investigaciones de averías	Q-11	Regulador de la mezcla	
Mando del acelerador manual		Desmontaje	Q-11
Desmontaje	Q-10	Para volver a montar	Q-11
Para volver a montar	Q-10	Transmisión del velocímetro	
		Para revisar	Q-10

ILUSTRACIONES

Fig.		Página	Fig.		Página
Q-1	Distribución de los instrumentos y los mandos, modelos gasolina	Q-2	Q-4	Ubicación correcta del cable transmisor del velocímetro	Q-5
Q-2	Distribución de los instrumentos y de los mandos, modelos Diesel	Q-3	Q-5	Mando del acelerador y mando manual de la velocidad, modelos gasolina	Q-6
Q-3	Vista desmembrada del tablero de los instrumentos	Q-4	Q-6	Mando del acelerador y mando manual de la velocidad, modelos Diesel	Q-8
			Q-7	Restrictor del acelerador	Q-10

Instrumentos e interruptores

Desmontaje

Operación Q/2

1. Desconéctese la batería.
Diesel—desconéctese el cable positivo de la batería derecha.
2. Sepárese el tablero del salpicadero.
3. Desacóplense el cable transmisor del velocímetro.
4. Retírense del velocímetro la luz del tablero y su portalámpara. Si fuese preciso, destornílese la bombilla de la portalámpara.
5. Desmóntese el soporte de sujeción del velocímetro (esta operación soltará la toma de tierra) y sepárese el velocímetro.
6. Desconéctese los cables del interruptor de la luz del tablero.
7. Destorníllense la perilla y tuerca de sujeción del interruptor, y retírese el interruptor de la luz del tablero.
8. Desconéctense los cables de la luz indicadora del regulador de la mezcla.
9. Comprímase el resorte de sujeción, quítese el fiador y retírese la luz indicadora del regulador de la mezcla. Si fuese preciso, destornílese el aro del portalámparas de bakelita de la luz indicadora, y retírese la bombilla.
10. Desacóplense los cables de la luz indicadora del encendido.
11. Comprímase el resorte de sujeción, retírese el fiador, y desmóntese la luz indicadora de la dínamo. Si fuese preciso, destornílese el aro del portalámparas de bakelita de la luz indicadora y quítese la bombilla.
12. Diesel—desconéctense los cables de la luz indicadora del nivel de combustible, destornílese el lente del frente del tablero de instrumentos y sáquese la unidad. La bombilla se puede retirar, si fuese necesario, quitando suavemente el diámetro más pequeño del cuerpo de la lámpara de la sección más grande.

Diesel—la bombilla de la luz indicadora del nivel de combustible sólo se puede cambiar retirando el tablero de instrumentos.
13. Desacóplense los cables del interruptor del encendido y del alumbrado.
14. Suéltese el sujetador, y retírese completamente el interruptor del encendido o de los servicios auxiliares y del alumbrado.
15. Extráigase la bombilla de la luz indicadora del haz principal de los faros con su portalámpara de la unidad combinada de los instrumentos. Si resultase conveniente, destornílese la bombilla del portalámparas.

16. Desconéctense los cables del amperímetro y del medidor del combustible, y desmóntense la bombilla y portalámpara de la luz que ilumina la unidad de los instrumentos. Si se considerara aconsejable, destorníllese la bombilla de su portalámpara.
17. Sepárese la unidad de los instrumentos del tablero (esta operación soltará dos de las tomas de tierra). Las unidades componentes del conjunto de instrumentos deben desmontarse por separado.
18. Desconéctense los cables de ambos enchufes para la luz de inspección y desmóntense los enchufes.
19. Desacóplense los cables de la luz indicadora de la presión de aceite.
20. Comprímase el resorte de sujeción, quítese el fiador y sepárese la luz indicadora de presión de aceite. De ser preciso, sepárese la bombilla de su portalámparas.

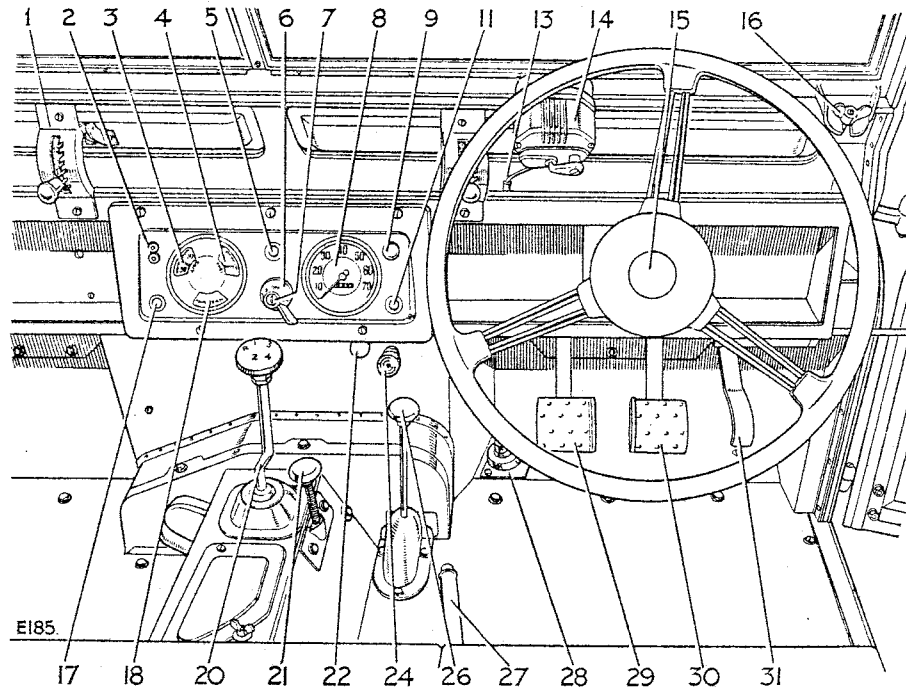


Fig. Q-1—Distribución de los instrumentos y mandos—reciente Serie II y IIA modelos gasolina

- | | |
|---|---|
| 1 Ventiladores del parabrisas | 15 Botón de la bocina |
| 2 Enchufe de la luz de inspección | 16 Mariposa de sujeción del parabrisas |
| 3 Amperímetro | 17 Luz de aviso de carga |
| 4 Indicador del nivel de combustible | 18 Luz de aviso de los faros |
| 5 Luz indicadora de la presión de aceite | 19 Regulador manual de velocidad del motor (Diesel) |
| 6 Interruptor principal del alumbrado | 20 Palanca de cambio principal |
| 7 Interruptor del encendido o de los servicios eléctricos | 21 Palanca de mando de la transmisión delantera |
| 8 Velocímetro | 22 Mando del arranque en el estado frío (gasolina) |
| 9 Interruptor de la luz del tablero | 23 Mando para parar el motor (Diesel) |
| 10 Luz de aviso del depósito de combustible (Diesel) | 24 Interruptor del arranque (gasolina) |
| 11 Luz de aviso del mando del arranque en el estado frío (gasolina) | 25 Interruptor del arranque y del tapón calentador (Diesel) |
| 12 Luz de aviso del tapón calentador (Diesel) | 26 Palanca de la caja de transferencia |
| 13 Enchufe del limpiaparabrisas | 27 Freno manual |
| 14 Limpiaparabrisas | 28 Interruptor de la luz de cruce de los faros |
| | 29 Pedal del embrague |
| | 30 Pedal del freno |
| | 31 Acelerador |

Para pormenores del funcionamiento de los instrumentos y los mandos, véanse las páginas que siguen.

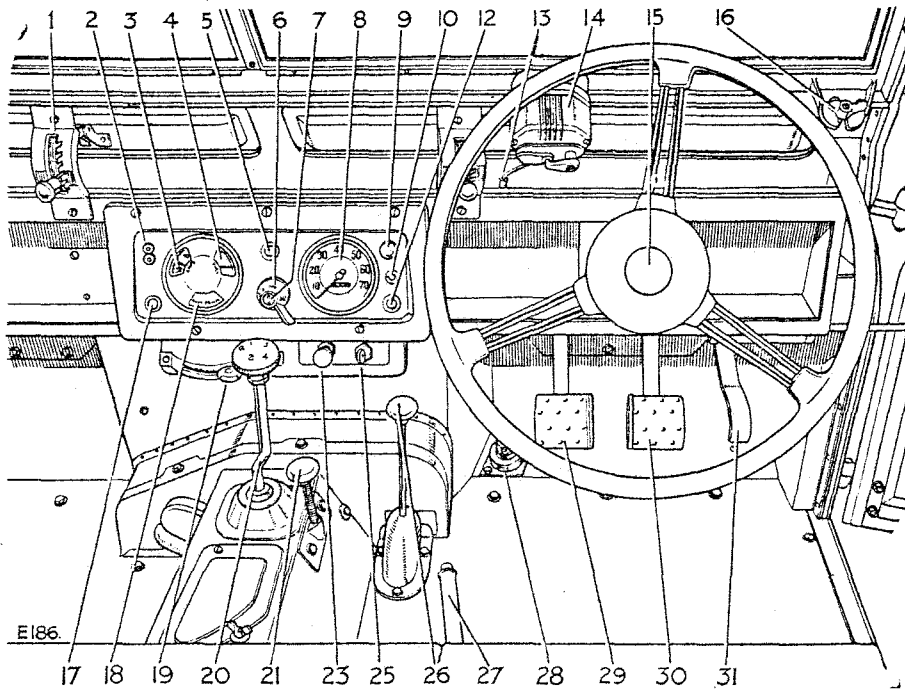


Fig. Q-2—Distribución de los instrumentos y mandos—reciente Serie II y IIA modelos Diesel

- | | |
|---|---|
| 1 Ventiladores del parabrisas | 16 Mariposa de sujeción del parabrisas |
| 2 Enchufe de la luz de inspección | 17 Luz de aviso de carga |
| 3 Amperímetro | 18 Luz de aviso de los faros |
| 4 Indicador del nivel de combustible | 19 Regulador manual de velocidad del motor (Diesel) |
| 5 Luz indicadora de la presión de aceite | 20 Palanca de cambio principal |
| 6 Interruptor principal del alumbrado | 21 Palanca de mando de la transmisión delantera |
| 7 Interruptor del encendido o de los servicios eléctricos | 22 Mando del arranque en el estado frío (gasolina) |
| 8 Velocímetro | 23 Mando para parar el motor (Diesel) |
| 9 Interruptor de la luz del tablero | 24 Interruptor del arranque (gasolina) |
| 10 Luz de aviso del depósito de combustible (Diesel) | 25 Interruptor del arranque y del tapón calentador (Diesel) |
| 11 Luz de aviso del mando del arranque en el estado frío (gasolina) | 26 Palanca de la caja de transferencia |
| 12 Luz de aviso del tapón calentador (Diesel) | 27 Freno manual |
| 13 Enchufe del limpiaparabrisas | 28 Interruptor de la luz de cruce de los faros |
| 14 Limpiaparabrisas | 29 Pedal del embrague |
| 15 Botón de la bocina | 30 Pedal del freno |
| | 31 Acelerador |

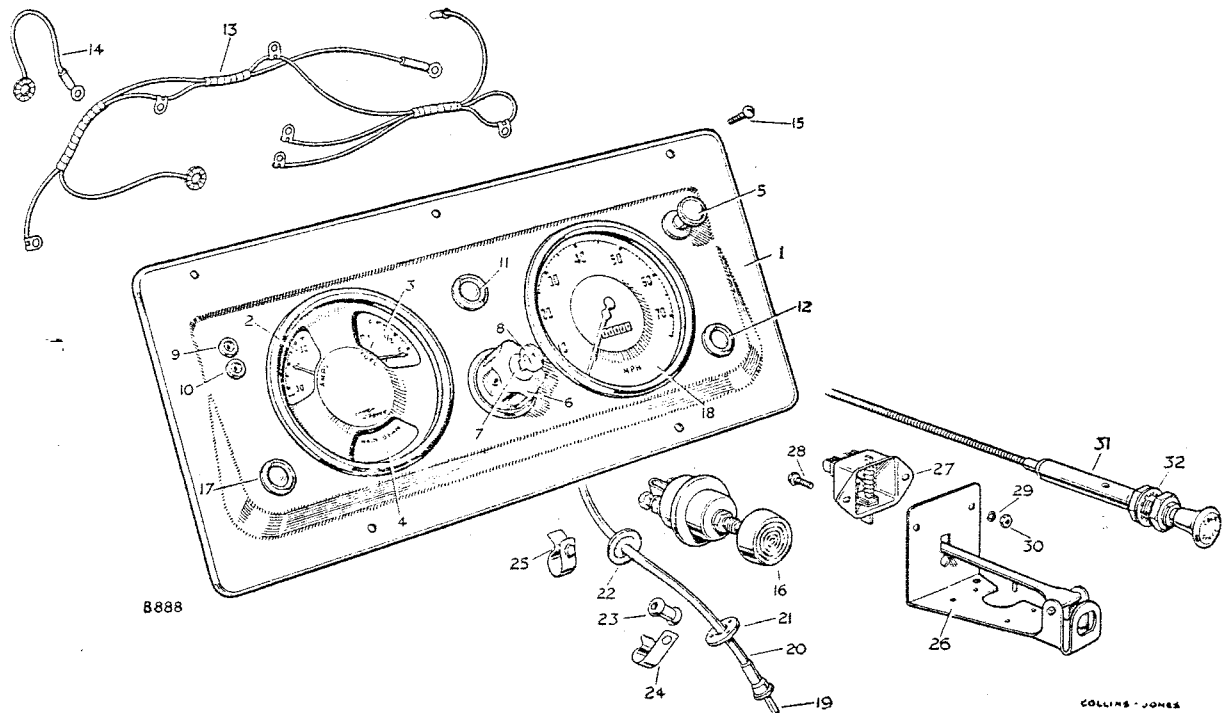


Fig. Q-3—Vista desmembrada del tablero de instrumentos.

- | | | | |
|----|--|-------|---|
| 1 | Tablero de instrumentos | 16 | Arranque |
| 2 | Amperímetro | 17 | Luz indicadora de presión de aceite |
| 3 | Medidor de combustible | 18 | Velocímetro calibrado en millas |
| 4 | Luz indicadora del haz de los faros | 19 | Cable interior |
| 5 | Interruptor de las luces del tablero | 20 | Cubierta exterior |
| 6 | Interruptor del alumbrado y del encendido | 21 | Placa de sujeción del cable |
| 7 | Cerradura cilíndrica del encendido o de los servicios auxiliares | 22 | Arandela de caucho del tablero |
| 8 | Llave de la cerradura | 23 | Arandela de caucho en el cable |
| 9 | Enchufe de la luz de inspección, negro | 24 | Sujetador |
| 10 | Enchufe de la luz de inspección, rojo | 25 | Sujetador |
| 11 | Luz indicadora de la dínamo | 26 | Soporte del regulador de la mezcla |
| 12 | Luz indicadora de la mezcla o de los taponés calentadores | 27 | Interruptor de la luz indicadora de la mezcla |
| 13 | Conjunto de cables del tablero | 28-30 | Accesorios del interruptor |
| 14 | Conexión entre el amperímetro y el enchufe de la luz de inspección | 31 | Mando del regulador de la mezcla |
| 15 | Accesorios del tablero de instrumentos | 32 | Arandela contra vibraciones del mando |
- } Para el cable del velocímetro
- } Del cable del velocímetro
- } Modelos gasolina

Para pormenores del funcionamiento de los instrumentos y los mandos, véanse las páginas que siguen.

Desde los vehículos de la reciente Serie II y progresivamente, la posición de la luz de aviso de aceite y de la luz de aviso de carga ha sido intercambiado.

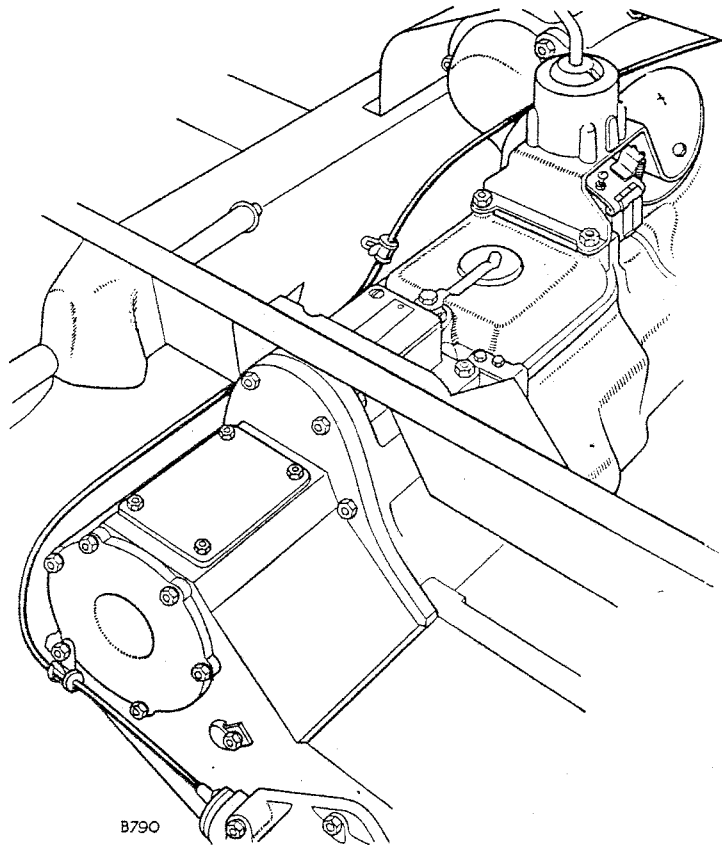


Fig. Q-4—Posición correcta del cable transmisor del velocímetro

Para volver a montar **Operación Q/4**

Inviértase el procedimiento seguido para el desmontaje, conectando los cables de acuerdo con el diagrama del circuito. Sección P. Las bombillas de repuesto van detalladas en la Sección P.

Nota: Debe ejercerse un cuidado especial al volver a conectar los cables del interruptor del alumbrado en los vehículos para Norteamérica, pues las conexiones están dispuestas de modo que las luces de posición se apaguen al encenderse los faros.

Cable transmisor del velocímetro

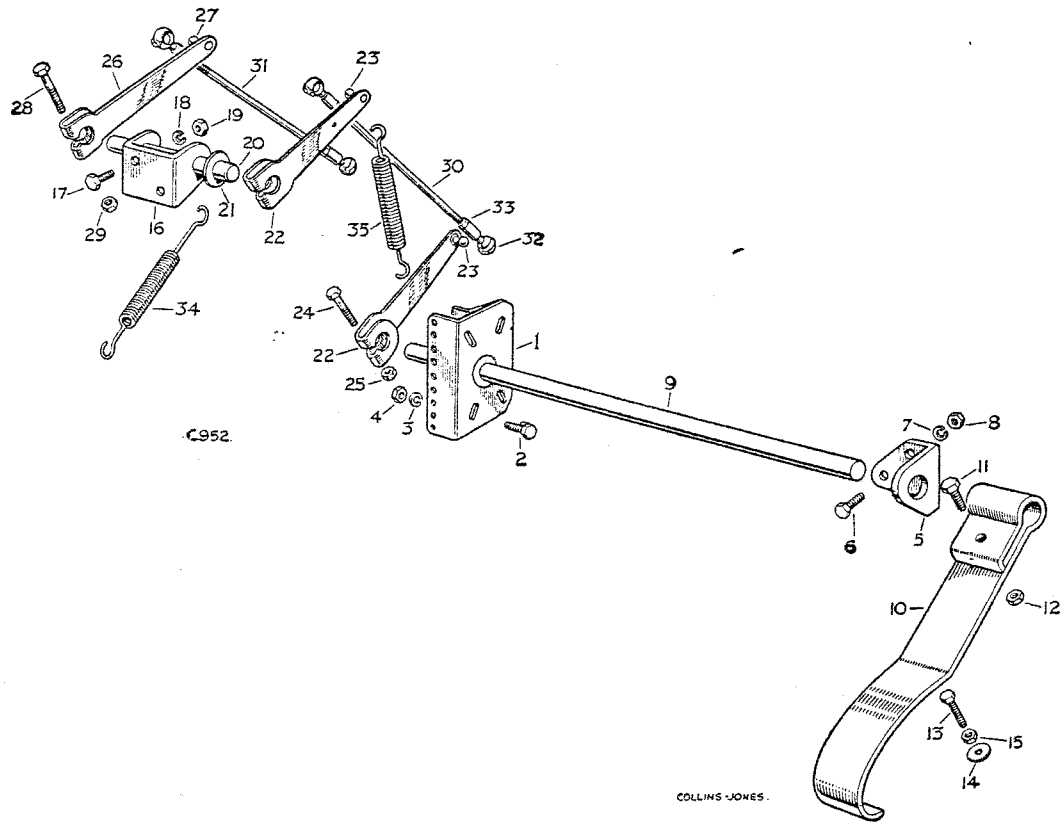
Para desmontar **Operación Q/6**

1. Desconéctese la batería.
Diesel—desconéctese el cable positivo de la batería derecha.
2. Sepárese el tablero de instrumentos del salpicadero.
3. Desacóplese la transmisión del velocímetro de la cabeza del velocímetro.
4. Suéltese el cable separando su extremo del tablero, y expulsando las tres arandelas de caucho de los sujetadores montados en la campana, larguero del chasis y caja de transferencia.

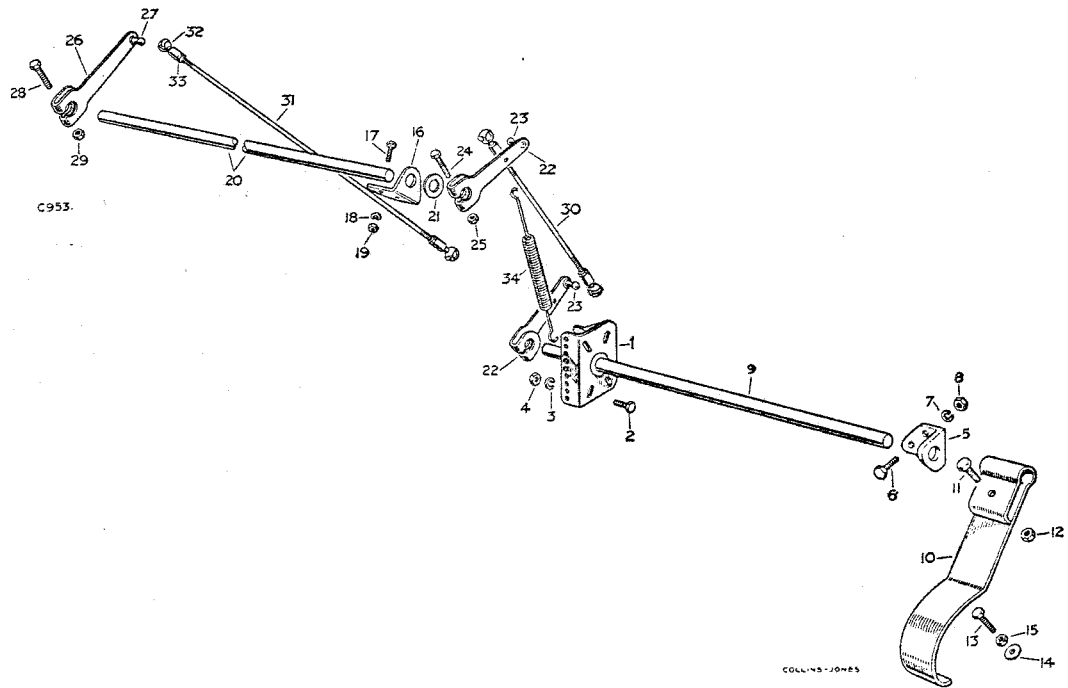
5. Desconéctese el cable del velocímetro en el extremo que va acoplado a la caja de velocidades. (Si fuese preciso, retírese el panel central del asiento).
6. Extráigase el cable interior de la cubierta exterior.

Para volver a montar **Operación Q/8**

1. Límpiase perfectamente el cable interior y úntese con grasa apropiada en toda su longitud.
2. Introdúzcase el cable en la cubierta exterior.
3. La transmisión del velocímetro se volverá a colocar invirtiendo el procedimiento seguido para el desmontaje, pero deben evitarse las curvas agudas. El extremo del cable interior debe alojarse en la parte cuadrada o ranurada del piñón del velocímetro antes de asegurarlo en su alojamiento.
4. Si se han quitado los sujetadores que aseguran las arandelas de caucho, la transmisión debe ubicarse correctamente antes de volver a apretar los sujetadores.



2 litros gasolina



2,25 litros gasolina

Fig. Q-5—Mandos del acelerador—modelos gasolina.

Clave de la Fig. Q-5

- | | | | |
|-------|--|-------|--|
| 1 | Eje del acelerador y alojamiento del tope de pedal | 23 | Extremo esférico de la palanca |
| 2-4 | Accesorios—alojamiento y tope del pedal al tablero | 24-25 | Accesorios—palancas y abrasadera al árbol—2 litros; de las palancas al árbol—2,25 litros |
| 5 | Soporte del árbol del pedal del acelerador | 26 | Conjunto de la palanca del eje transversal |
| 6-8 | Accesorios—soporte al tablero | 27 | Extremo esférico de la palanca |
| 9 | Árbol del pedal del acelerador | 28-29 | Accesorios—de la palanca al eje transversal |
| 10 | Pedal del acelerador | 30 | Varilla de mando, del eje del pedal al eje transversal |
| 11-12 | Accesorios—pedal al árbol | 31 | Varilla de mando, del eje transversal al motor |
| 13-15 | Tope del pedal en el suelo | 32 | Enchufe para la junta esférica de las varillas |
| 16 | Soporte del eje transversal del acelerador | 33 | Tuerca de sujeción del enchufe |
| 17-19 | Accesorios—del soporte al tablero | 34 | Resorte de retroceso del acelerador—2 litros
Resorte de retroceso del pedal—2,25 litros |
| 20 | Eje transversal del acelerador | 35 | Resorte de retroceso del pedal—2 litros |
| 21 | Arandela espaciadora de la palanca | | |
| 22 | Conjunto de la palanca del acelerador | | |

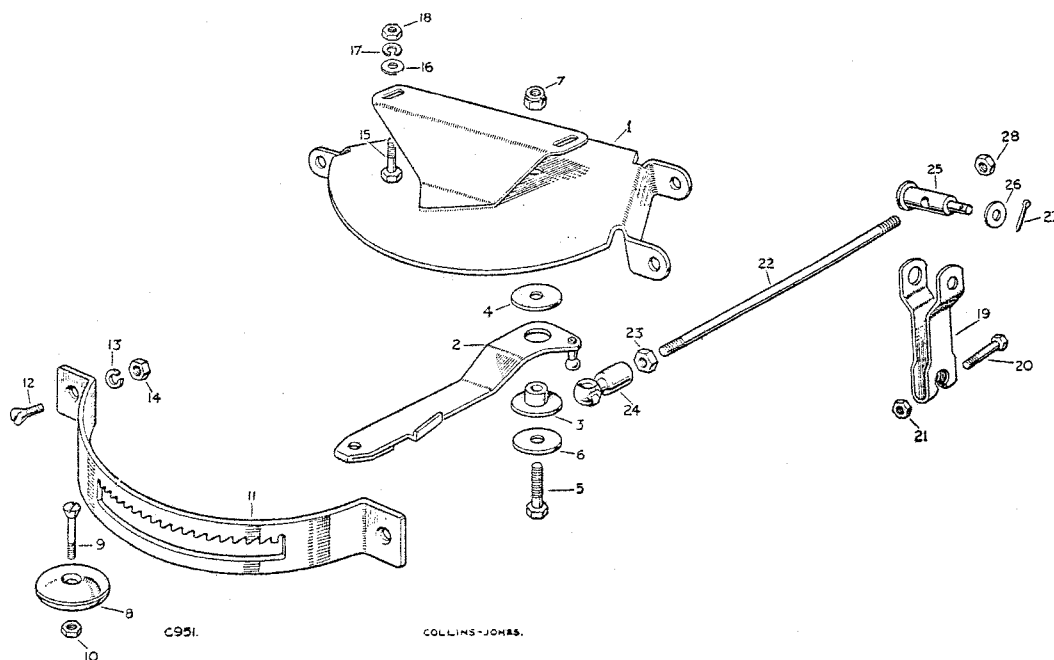
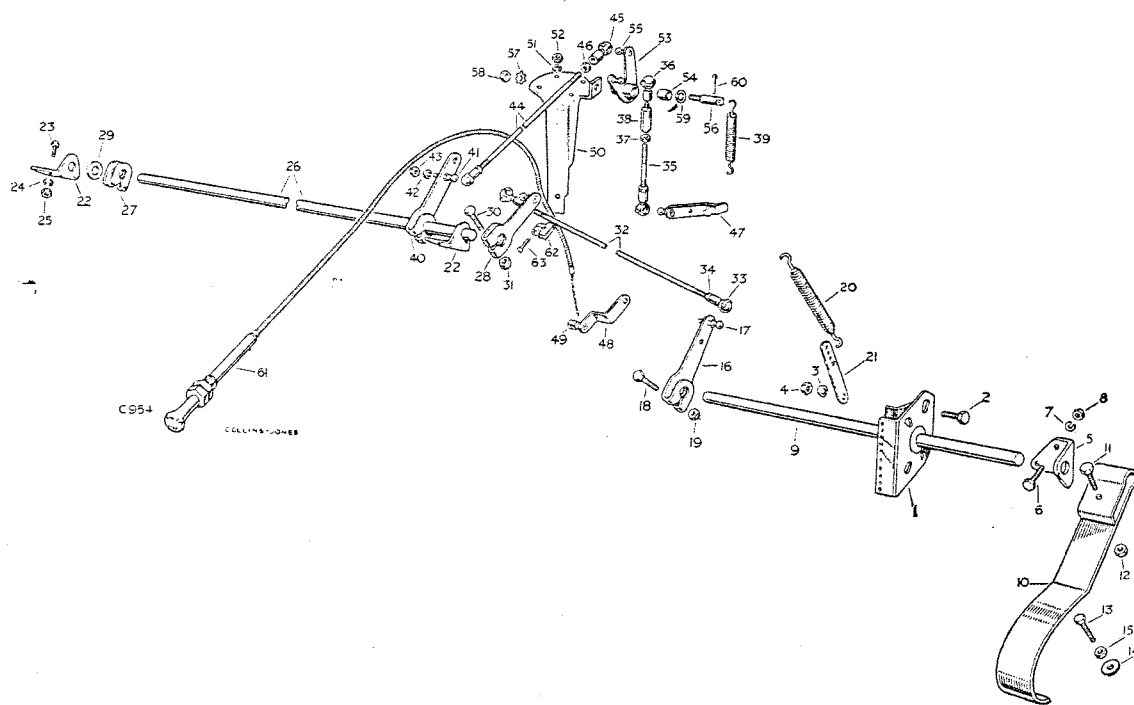


Fig. Q-6—Mandos del acelerador y de velocidad manual.
Modelos Diesel

Clave de la Fig. Q-6

- | | | | |
|-------|--|-------|---|
| 1 | Eje del acelerador y alojamiento del tope de pedal | 35 | Varilla de mando, palanca acodada a la palanca del acelerador |
| 2-4 | Accesorios—alojamiento y tope del pedal al tablero | 36-38 | Enchufe esférico, tuerca y tuerca de ajuste—varilla de mando de la palanca acodada. |
| 5 | Soporte del árbol del pedal del acelerador | 39 | Resorte de retroceso de las palancas del distribuidor |
| 6-8 | Accesorios—soporte al tablero | 40 | Eje transversal de la palanca al motor |
| 9 | Árbol del pedal del acelerador | 41-43 | Accesorios—extremo esférico a la palanca del acelerador |
| 10 | Pedal del acelerador | 44 | Varilla de mando, eje transversal a la palanca acodada |
| 11-12 | Accesorios—pedal al árbol | 45-46 | Junta esférica y contratuerca para la varilla de mando |
| 13-15 | Tope del pedal en el suelo | 47 | Palanca de mando aceleradora de la bomba distribuidora |
| 16 | Conjunto de la palanca del acelerador, eje del pedal | 48 | Palanca de tope del distribuidor |
| 17 | Extremo esférico de la palanca | 49 | Abrazadera giratoria de la palanca de tope |
| 18-19 | Accesorios—palanca al eje | 50 | Palanca acodada de la bomba distribuidora |
| 20 | Resorte de retroceso del pedal | 51-52 | Accesorios—soporte a la bomba distribuidora |
| 21 | Placa de sujeción del resorte de retroceso | 53 | Palanca acodada de la bomba distribuidora |
| 22 | Soporte del eje transversal del acelerador | 54 | Casquillo de la palanca acodada |
| 23-25 | Accesorios—soporte al tablero | 55 | Extremo esférico de la palanca acodada |
| 26 | Eje transversal del acelerador | 56 | Pasador de la palanca acodada |
| 27 | Abrazadera de tope del eje transversal | 57-58 | Accesorios—del pasador al soporte de la palanca acodada |
| 28 | Conjunto de la palanca del acelerador, eje transversal | 59-60 | Accesorios—palanca acodada al pasador |
| 29 | Arandela espaciadora del eje transversal | 61 | Mando de "tope del motor" |
| 30-31 | Accesorios—palancas y abrazadera del tope al eje transversal | 62-63 | Accesorios—mando del cable exterior al soporte sobresaliente de la bomba |
| 32 | Varilla de mando, árbol de pedal al eje transversal | | |
| 33-34 | Enchufe de la junta esférica y contratuerca—para varilla | | |

- | | | | |
|-------|---|-------|---|
| 1 | Alojamiento del cadrán de mando del regulador | 19 | Palanca manual de mando de la velocidad del motor |
| 2 | Palanca de mando y extremo esférico | 20-21 | Accesorios—palanca de accionamiento al eje transversal del acelerador |
| 3 | Casquillo de la palanca | 22 | Varilla de mando del control de la velocidad del motor |
| 4 | Arandela de palanca | 23 | Tuerca |
| 5-7 | Accesorios—palanca de mando al alojamiento | 24 | Enchufe esférico |
| 8 | Perilla de la palanca | | } Para la varilla de mando |
| 9-10 | Accesorios—perilla a la palanca | 25-27 | Accesorios—varilla de mando de la velocidad del motor |
| 11-14 | Accesorios—placa del cadrán al alojamiento | 28 | Tuerca—sujeción de la varilla de mando al pasador de junta |
| 15-18 | Accesorios—mando al tablero | | |

Transmisión del velocímetro**Para revisar Operación Q/9**

1. Quítese el panel central de inspección de la caja del asiento.
2. Púrguese la caja de transferencia.
3. Desacóplese la varilla de dilatación del freno de la palanca acodada.
4. Desacóplese el eje transmisor trasero del eje de salida de la caja de transferencia.
5. Quítese la tuerca de sujeción, retírese el tambor del freno y sáquese la brida de salida de la transmisión trasera. Retírese el tambor de freno de la brida, de ser necesario.
6. Desacóplese el cable del velocímetro.
7. Retírese el alojamiento de la transmisión del velocímetro, quítense los suplementos que se deberán conservar. De ser necesario, retírese el sellado de aceite del eje de salida delantero de su alojamiento.
8. Quítese la unidad de transmisión de piñón del velocímetro. Retírese el piñón de la transmisión. De ser necesario, quítese el sellado de aceite de la manga de piñón. Quítese el anillo de caucho en "O".
9. Retírese el sinfín de la transmisión del velocímetro del eje de salida de la caja de transferencia; esto tiene un ajuste corredizo en el árbol y va asegurado sólidamente en posición por medio de la tuerca de brida de salida de transmisión trasera.
10. De ser necesario, cámbiense el sellado de aceite en la manga del piñón de la transmisión del velocímetro; el sellado se deberá montar con el filo de su reborde hacia adentro. Móntese el piñón en la manga y colóquese el conjunto en el alojamiento de la transmisión, con la parte "llana" de la manga hacia el fondo. Asegúrese que la transmisión funciona correctamente. Vuélvase a colocar el anillo en "O".
11. Hágase deslizar el sinfín de la transmisión del velocímetro sobre el eje de salida de la caja de transferencia con su extremo cónico hacia el interior y móntese el alojamiento de la transmisión del velocímetro, asegurado por medio de espigas, al envolvente de la transferencia, conjuntamente con los suplementos y el conjunto del freno.
12. Asegúrese que la brida de transmisión sobresalga del sinfín de la transmisión del velocímetro y que la tuerca de sujeción esté completamente apretada y asegurada por medio del pasador abierto.
13. Móntese el tambor de la transmisión del freno. Ajustese el freno—Sección H.

Mandos del acelerador

Para desmontar—véanse Figs. Q-4, Q-5 y Q-7.

Operación Q/10

1. Retírense los resortes de retroceso del acelerador

2. Desacóplense las varillas de mando de las palancas del árbol
3. Suéltese el perno de sujeción de la palanca al árbol de pedal del acelerador; entonces, retírese la palanca.
4. Retírense el árbol del acelerador y el alojamiento del tope de pedal.
5. Desacóplese el soporte de apoyo del árbol del pedal de la caja y sáquese el árbol y el pedal conjuntamente.
En los modelos con el volante a la izquierda el pedal del acelerador, el árbol del pedal y el espaciador se pueden retirar sin sacar el soporte de apoyo.
6. Retírense el eje transversal, el soporte o los soportes y las arandelas del espaciador.
7. Si fuese necesario, retírense las dos palancas del eje transversal.

88—2,25 litros gasolina solamente

8. Sáquese el restrictor de acelerador, de ser montado. En los recientes modelos 88 de 2,25 litros, va montado un restrictor de acelerador que permite que se comprima el pedal por tres cuartos de su recorrido con presión normal, pero después requiere una presión más elevada para lograr la aplicación completa del acelerador. Este dispositivo proporciona un mejoramiento apreciable en el consumo de combustible y puede ser montado en los modelos primitivos 88, de 2,25 litros gasolina, de ser necesario.

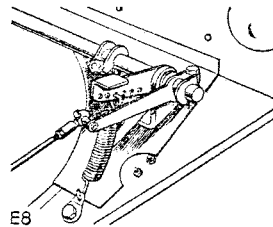


Fig. Q-7—Restrictor del acelerador

Para volver a montar Operación Q/11

1. Inviértase el procedimiento seguido para el desmontaje. Si han sido cambiados, ajústense las longitudes de las varillas de mando según fuese necesario.

Mando de velocidad manual—modelos Diesel

Para desmontar—véase Fig. Q-6

Operación Q/12

1. Desacóplese la varilla de mando, del cadrán al eje transversal, a la junta esférica del cadrán interior del vehículo.
2. Retírense los pernos de sujeción, del cadrán al escotillón.

3. Retírese el tablero de instrumentos y sáquense los pernos de sujeción, del soporte superior del cadrán al panel central de la parte inferior del tablero.
4. Retírese la unidad conjuntamente.

Para volver a montar Operación Q/16

1. Inviértase el procedimiento de desmontaje.
2. Asegúrese que hay funcionamiento correcto y regúlese la palanca manual de velocidad según fuese necesario ajustando las longitudes operacionales de la varilla de mando, del cadrán al eje transversal.

Control de la mezcla—modelos gasolina

Para desmontar Operación Q/18

Un interruptor de pitón va incorporado en el mando de la mezcla; lleva cables en series conectados a un interruptor bimetálico de termostato en la parte trasera de la culata de cilindros y la luz indicadora color ámbar en el tablero de instrumentos.

1. Desconéctese la batería.
2. Desconéctese el cableado del interruptor de la luz de aviso del mando de la mezcla.
3. Desacóplese el cable de funcionamiento de la palanca al carburador.
4. Retírense el cable interior y la perilla del tablero de instrumentos, ubicados en el lado del chófer. Véase Fig. Q-2.
5. Suéltese el tornillo de sujeción del cable exterior al carburador.
6. Retírese el cable exterior de mando del arranque en el estado frío; retírense el soporte y el interruptor del tablero quitando la tuerca de sujeción del tablero, ubicados del lado del chófer.

7. Si fuese necesario, retírese el interruptor de la luz indicadora del soporte.
8. De ser necesario, retírese el cable exterior de mando del soporte destornillando el cable por medio de la tuerca de sujeción.

Para volver a montar Operación Q/20

Inviértase el procedimiento seguido para el desmontaje, teniendo cuidado de asegurarse que la palanca de arranque del carburador en el estado frío está completamente cerrada cuando se empuja la perilla de mando completamente para dentro y que las tres posiciones de la perilla de mando son bien definidos, en lo que se refiere a los modelos de 2 litros. Los modelos de 2,25 litros tienen una acción progresiva para el arranque en el estado frío.

Nota: Para pormenores ulteriores del sistema de la luz indicadora de mando de la mezcla, véase Sección P.

Mando del disyuntor—modelos Diesel

Para desmontar Operación Q/22

1. Desconéctese el cable de mando de la palanca disyuntora de la bomba de inyección y del soporte exterior del cable.
2. Destornílese la tuerca de sujeción del lado del motor del escotillón y sáquese el cable de mando del disyuntor conjuntamente.

Para volver a montar Operación Q/24

1. Sujétese el mando al escotillón y el cable exterior a la abrazadera de sujeción en la bomba de inyección; sitúese el cable interior en el tornillo de sujeción de la palanca disyuntora y entonces, comprimiendo la palanca firmemente hacia abajo, apriétese el tornillo de sujeción.

INVESTIGACION DE AVERIAS

(Síntoma, causa y remedio)

A—LA AGUJA DEL VELOCIMETRO NO ES CONSTANTE

1. La brida de salida de la transmisión trasera y la tuerca de sujeción de la transmisión del velocímetro están sueltas *Véase Operación Q-7.*
2. El cable del velocímetro está averiado o la posición del cable no es correcta—*Véase Operación Q-6.*
3. La cabeza del velocímetro es defectuosa—*Cámbiese.*